

ROCKY ROOF CARRIER

STR シリーズ 取扱い説明書

品 番 / STR-200H・220H・400・400H・420H

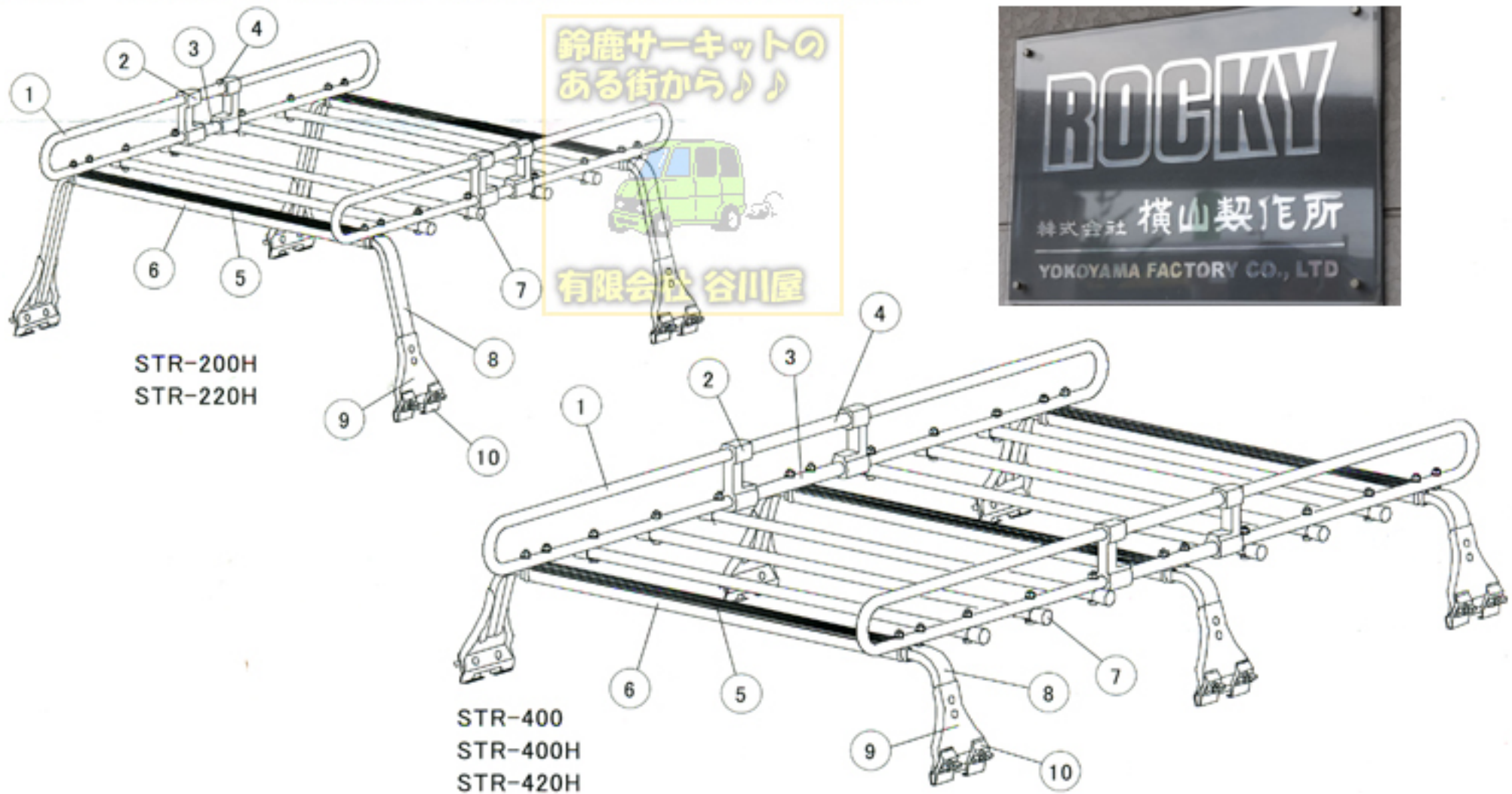
この度は、ロッキーフキャリア「STRシリーズ」をお買い上げいただき、ありがとうございます。
常に安全な状態で、ご使用して頂く為に、「取扱い説明書」をよくお読みの上、ご使用ください。
尚、販売店にて本製品を取付けられましたら、本書を必ずお客様にお渡しください。
製品（組立て・取付け等）についてご不明な点は、お買い求めの販売店又は弊社までお問い合わせください。
誤った組立て、取付け、使用による事故等の責任は一切負いかねますので、ご了承ください。

ご使用の前に

- △警告** 車種・年式により、取付くキャリアが異なります。**組立て、取付け前に、車種別適用表を再度ご確認ください。**
- △警告** 本製品の改造は絶対に行わないで下さい。
本製品の改造による事故責任は一切負いかねますので、ご了承ください。
- 【例】 部品類の穴あけ/溶接等。
市販品のアタッチメントを使用して、荷物(スキー・自転車)を積載する等。
本製品以外の部品による組立て及び、部品交換。
- △警告** 部品不足での使用は絶対に行わないでください。
- △注意** キャリアを取付けたまま、洗車機にかけないで下さい。**キャリアに無理な力がかかり、屋根の変形等の損傷を車に与えます。**

構成パーツ

●構成パーツは、検査済みですが組立てを行う前に必ず、ご確認をしてください。



No	部品名称	数量		No	部品名称	数量		No	部品名称	数量	
		200H 220H	400 400H 420H			200H 220H	400 400H 420H			200H 220H	400 400H 420H
①	U型サイドフレーム	4	4	⑨	インナークランプ	4	6	⑰	平座金 M8	8	12
②	コネクター	4	4	⑩	アウタークランプ	8	12	⑱	平座金 M6	8	12
③	パイプ(穴有)	2	2	⑪	アウターパッキン	8	12	⑲	バネ座金 M8	8	12
④	パイプ(穴無)	2	2	⑫	塩ビシート	8	12	⑳	バネ座金 M6	24	36
⑤	ラバー	2	3	⑬	Uボルト	4	6	㉑	蝶ナット M8	8	12
⑥	フレームチャンネル	2	3	⑭	角根ボルト M8	8	12	㉒	六角ナット M6	24	36
⑦	キャップ付パイプ	4	6	⑮	角根ボルト M6	8	12	㉓	ナイロンワッシャー	16	24
⑧	脚ステー	4	6	⑯	丸ネジ M6	8	12	㉔	ゴムパッキン	8	12

組立て方法

△注意 * キャリアの組立て時は滑り止め付軍手を使用してください。
 * キャリアの組立て時にラチェットレンチを使用の場合は締め過ぎによりボルトやナットの破損の恐れがある為、締め過ぎには十分に注意して締付けてください。指示のない締付けの目安はバネ座金の口が閉じてから90度程度回るくらいです。

1. ⑨インナーランプの下端に⑫塩ビシートを貼り、車の屋根の高さに合わせて、⑧脚ステーの穴位置を決め、⑨インナーランプを⑮角根ボルトM6、⑱平座金M6、⑳バネ座金M6、㉑六角ナットM6にて締付けます。〔図-1〕

△注意 - 締め過ぎにより⑮角根ボルトM6が破損する恐れがある為、締付けには十分に注意してください。
 締付けの目安はスパナで㉑バネ座金の口が閉じてから㉑六角ナットM6が90度程度回るくらいにしてください。
 [参考締付トルク 5.0N・m(0.5kgf・m)]

**締めすぎ
注意!**

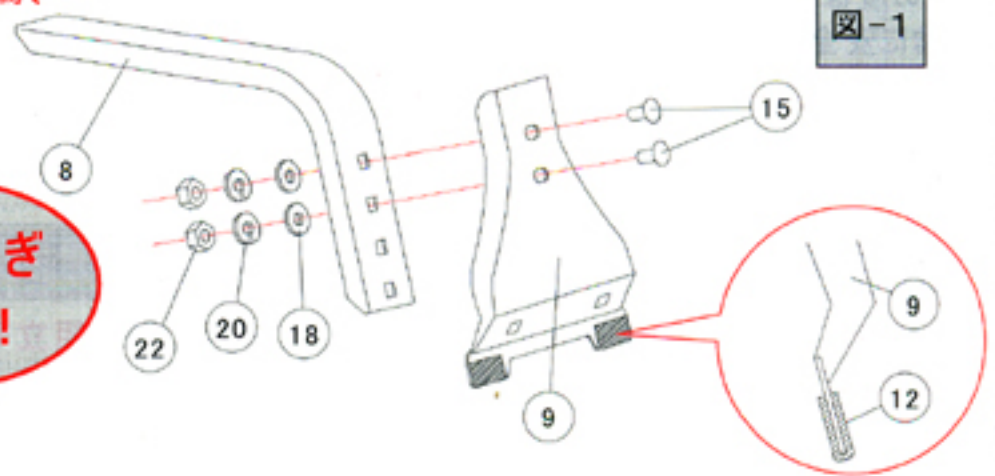


図-1

2. ⑩アウターランプ⑪アウターバックンを組付けます。〔図-2〕

△注意 - 差し込む向きに注意して正確に差し込んでください。

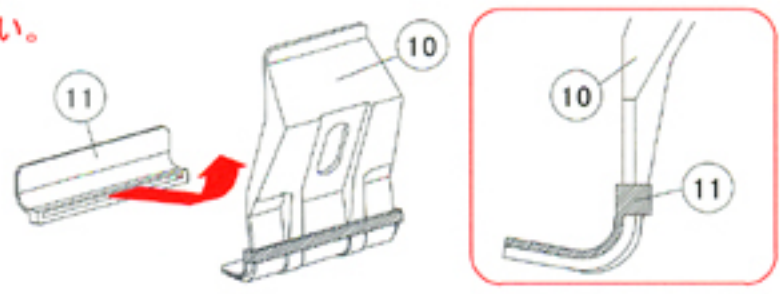


図-2

3. ⑥フレームチャンネルに⑤ラバーを通しておきます。〔図-3〕

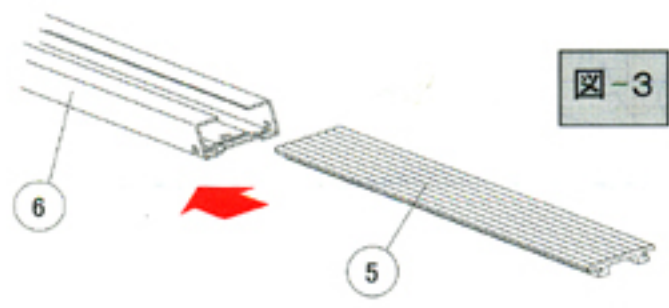
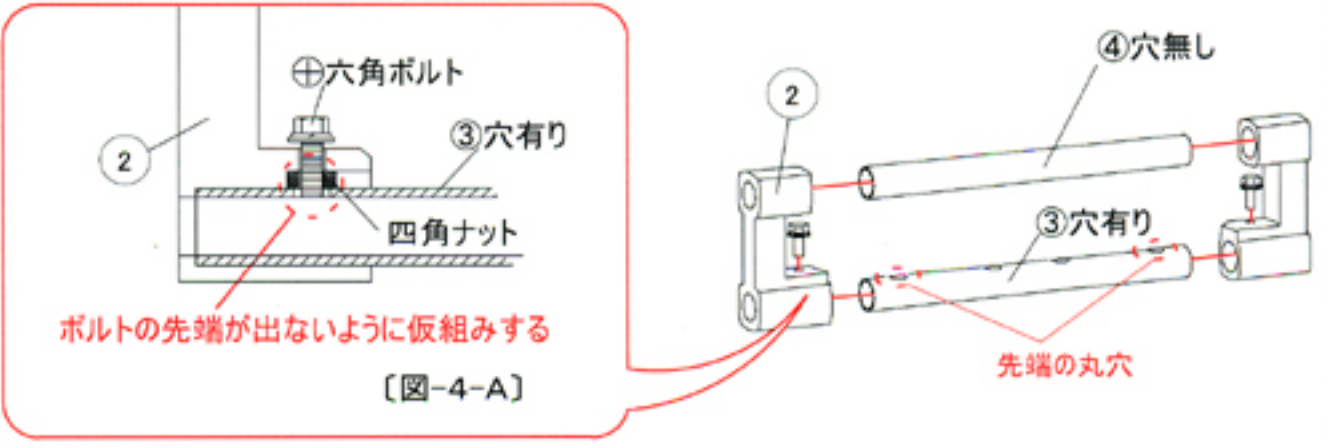


図-3

4. ②コネクターに組付けてある⊕六角ボルトをゆるめます。②コネクターの上の穴に④「パイプ穴無し」を差込み、下の穴には③「パイプ穴有り」のパイプの先端の丸穴が上になるように差込み、手で軽く⊕六角ボルトで仮止めします。

△注意 - この時、⊕六角ボルトの先端が③パイプ穴有りの先端の丸穴から絶対に出ないようにしてください。〔図-4-A〕
 ボルトの先端が飛び出した状態で仮止めすると
 次の工程〔組立て方法5〕で
 ①U型サイドフレームの先端が⊕六角ボルトに当たり、奥まで入らない為
 注意してください。

図-4



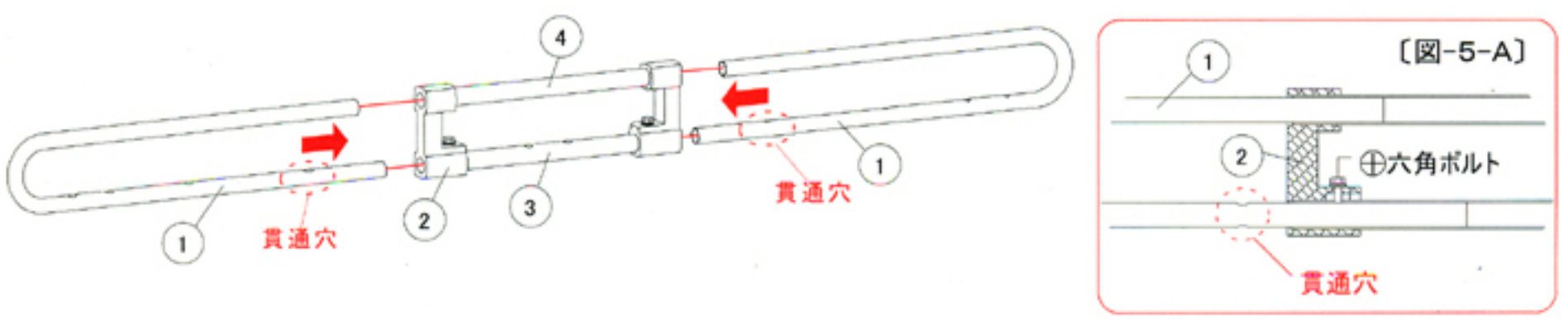
⊕六角ボルトと四角ナットは
②コネクターに組付け済みです。

ボルトの先端が出ないように仮組みする
〔図-4-A〕

5. ①U型サイドフレームを「4.」で仮組みした②コネクターと③④パイプの両端の穴に差込み、⊕六角ボルトにて締付けます。〔図-5〕

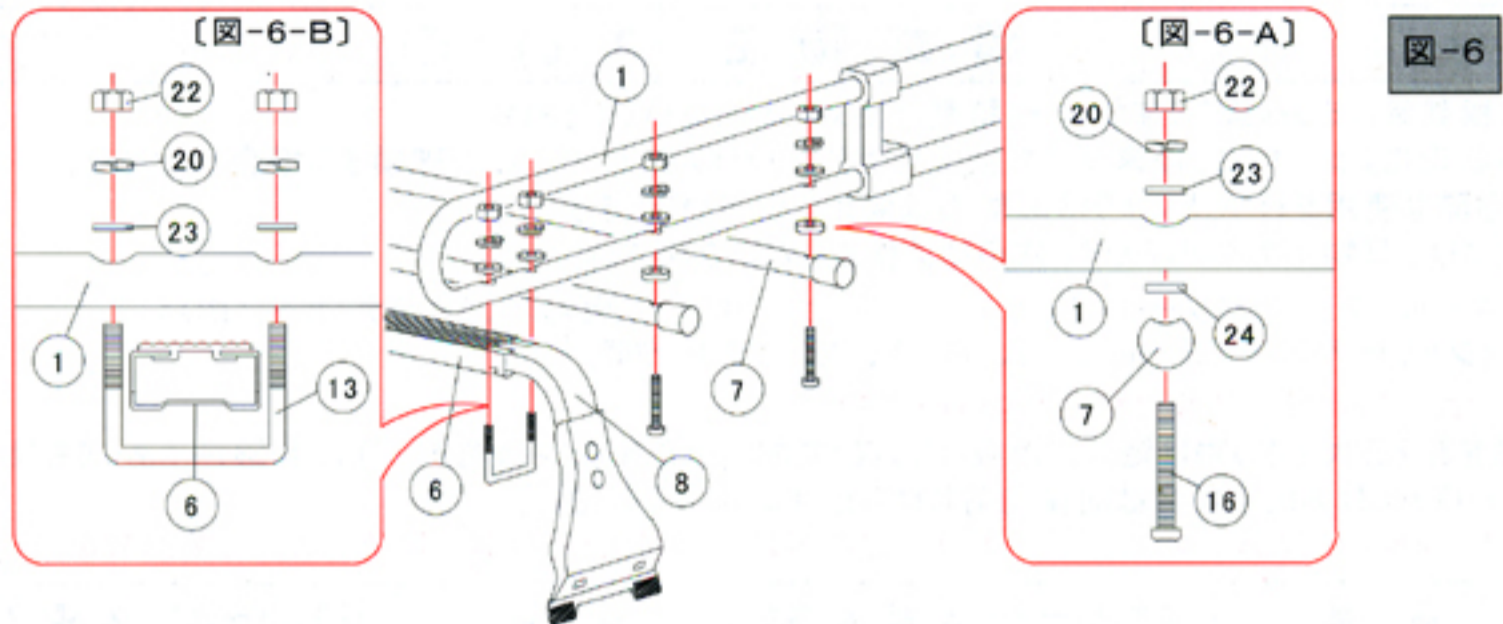
△注意 - ①U型サイドフレームを差し込む際、②コネクターの差し込み口が硬くて奥まで入り難い場合がありますが、
 気をつけて強く押し込んでください。差し込みの目安は①U型サイドフレームの最初の貫通穴の少し手前までです。

図-5



〔図-5-A〕

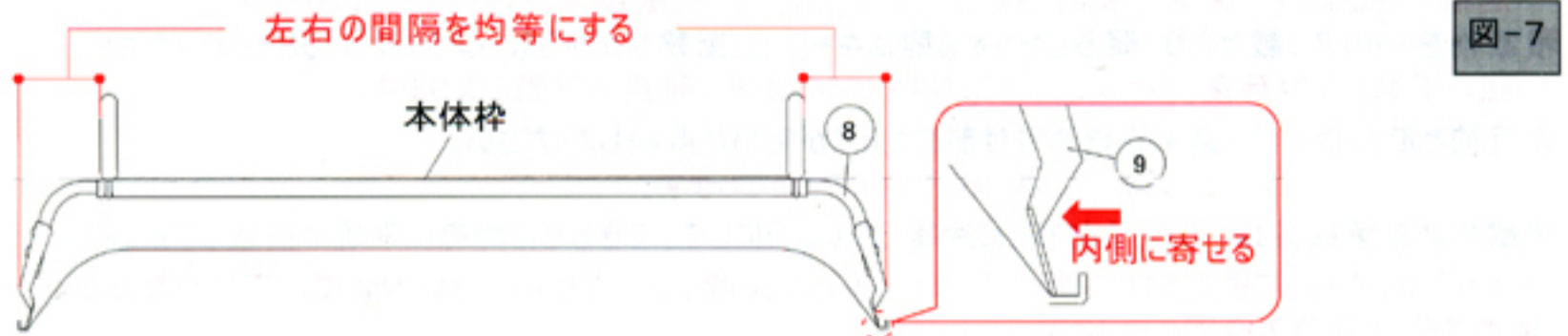
6. ⑦キャップ付パイプの丸穴の凹面を上にして、下から⑬丸ネジM6を、⑭ゴムパッキン、⑮ナイロンワッシャー、⑯バネ座金M6、⑰六角ナットM6にて締付けます。〔図-6-A〕
 ⚠注意-⑮ナイロンワッシャー、⑭ゴムパッキンは雨等での水の浸入を防ぎサビ発生の防止効果がある為、必ず使用してください。
7. 「1.」で組立てた⑧脚ステーを⑥フレームチャンネルに差込み、⑥フレームチャンネルの先端部の切込み部に⑬Uボルトを当てがい①U型サイドフレームと仮止めします。〔図-6-B〕
 ⚠注意-車両にキャリアを載せてから脚の幅調整を行う為、この段階では脚ステーがスライドする程度で仮止めしてください。



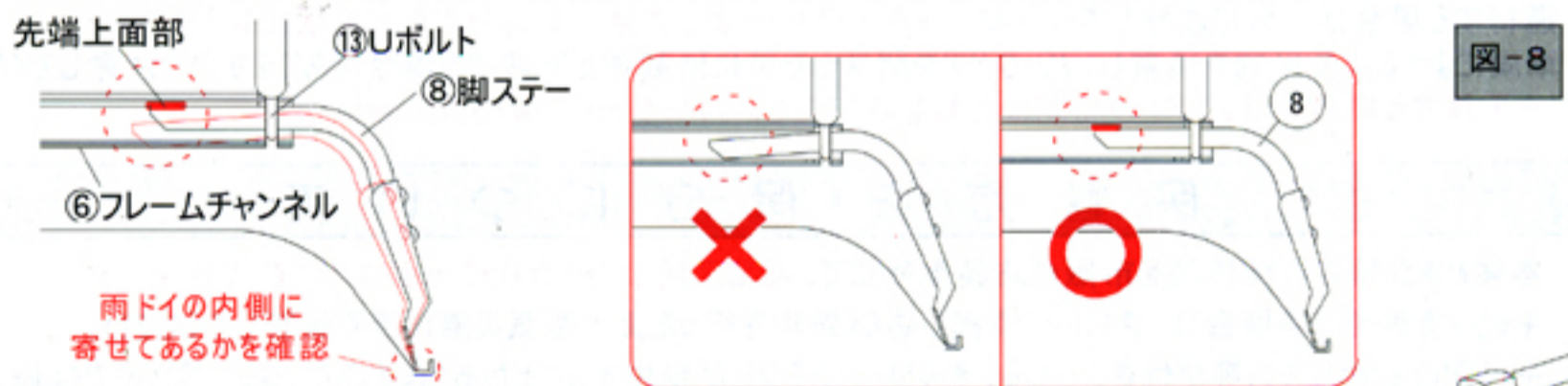
取 付 け 方 法

⚠注意 キャリアを車両に取付けの際は必ず2人以上で安全な場所で行ってください。屋根の傷や凹み、キャリアの破損防止になります。

1. キャリアを屋根の雨ドイに載せ、キャリアの幅の調整を行います。本体枠と⑧脚ステーの左右の間隔が均等になるように調整を行ってください。この時、⑨インナークランプを雨ドイの内側に寄せた状態にしておきます。〔図-7〕

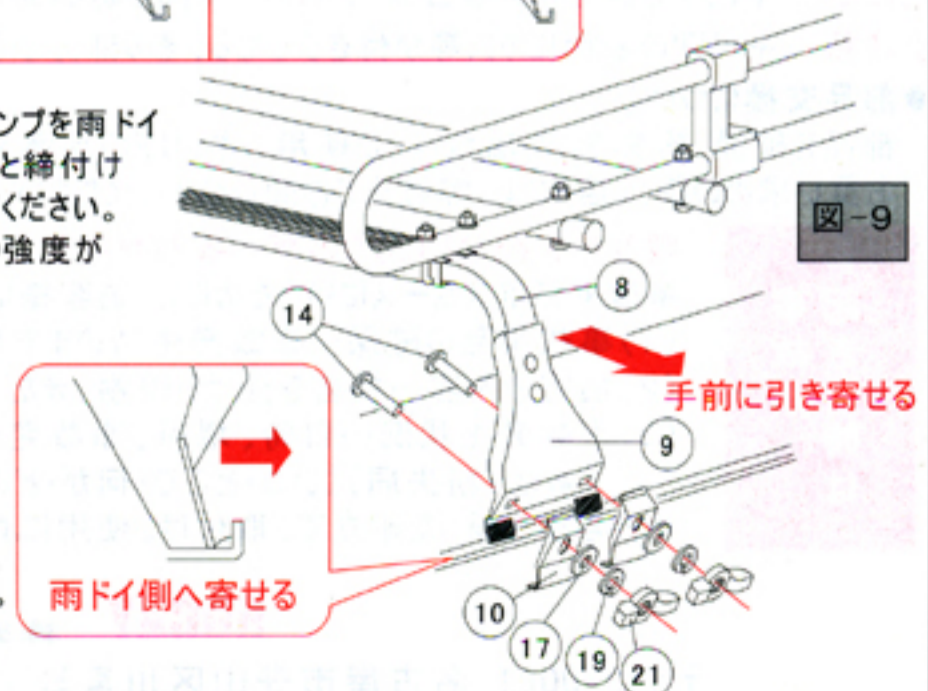


2. ⑧脚ステー先端の上面部が⑥フレームチャンネルの内側に密着した状態で仮止めの状態にしてある⑬Uボルトを締付けてください。この時、再度⑨インナークランプが雨ドイの内側に寄せられているかを確認してください。〔図-8〕
 ⚠注意-この作業を怠ると異音の発生やキャリアの強度不足による破損の原因になる為、必ず行ってください。



3. ⑨インナークランプの角穴の裏から⑭角根ボルトM8を通し⑩アウタークランプを雨ドイに合わせ⑰平座金M8、⑱バネ座金M8、⑲蝶ナットM8の順でしっかりと締付けます。締付ける際は⑨インナークランプを手前に引き寄せながら締付けてください。手前に引き寄せながら締付けることにより、脚部に「ハリ」ができキャリアの強度が増します。

⚠注意-この作業を怠ると、⑧脚ステーにハリが無くなり、強度不足による破損の原因になる為必ず行ってください。〔図-9〕



4. 最後にキャリアを前後左右揺すり、ガタツキが無いことを確認してください。ガタツキがある場合は再度取付けをやり直してください。

シグナルマークについて

●シグナルマークは危険のレベルを表します。

それぞれのマークの内容をよくご理解頂いた上で、必ず記載の注意事項を守ってください。

- △危険 — 取扱いを誤った場合に、**死亡、重傷の危険が発生します。**
- △警告 — 取扱いを誤った場合に、**死亡、重傷の危険が発生する可能性があります。**
- △注意 — 取扱いを誤った場合に、**軽傷を負うか、物的損害を負う危険が発生する可能性があります。**

積載物について

- △注意 最大積載量は60kgまでですから、過積載は絶対に行わないでください。
使用状況によっては、60kg未満でも屋根や雨ドイの変形及び、キャリアが破損する場合があります。
また過酷な使用を行うことにより積載能力は変化し低下いたします。
- △注意 本製品は、荷物用のキャリアです。次の物は積載しないでください。
〔 スキー板、ストック、スノーボード、サーフボード、サーフボード、自転車、コンテナ、ルーフBOX
ウインドサーフボード、ポール、ブーム、ボート、カヌー、カヤック等 〕
- △注意 下記の大きさを越える荷物は積載しないでください。
積載を超える大きさの物は絶対に積載しないでください。また長さにおかれましては、制限内であっても積載物がキャリアからはみ出す場合は前後均等にはみ出すようにしてください。
→どちらか極端にはみ出すことにより、キャリアに不規則な力が加わり破損、脱落、車両の変形等の原因になります。

品番	長さ(小～大) X 幅 X 高さ	品番	長さ(小～大) X 幅 X 高
STR-200H	150～1570 X 800 X 600	STR-400・400H	200～2700 X 990 X 600
STR-220H	150～1570 X 990 X 600	STR-420H	200～2700 X 800 X 600

取扱い上の注意

- △注意 積載重量を守り、過積載は絶対に行わないでください。
→過積載をしますと、**脱落や破損だけでなく車両の変形、積載物落下等の原因になります。**
- △注意 積載物をキャリアに載せたり、降ろしたりする際はキャリアに衝撃がかからないようにゆっくりと行ってください。
→強い衝撃〔集中荷重〕がかかることにより**キャリアの破損、脱落の原因になります。**
- △注意 走行前と走行後には、必ず各締め付け部にユルミが無いか点検してください。
→締め付け部にユルミがあると、**思わぬ脱落事故を起こします。**
- △注意 積載物の重量配分はどちらか〔左右〕に片寄らないようにして、できるだけ均等に平坦に積載してください。
→どちらか〔左右〕に積載物が片寄ってしまうと**運転に支障を生じたりキャリアの本体にも変則的な力がかかり、破損や脱落事故の原因になります。**
- △注意 キャリアの使用時は、特に法定速度を守り、急発進・急ブレーキ・急ハンドル等の過酷な運転は避け、悪路では徐行してください。→**キャリアがズれる等、危険な状態に変化することがあります。**
- △注意 キャリア装着車は車両の全長が長くなり、また地上高も高くなるため、車両をバックさせる場合や高さ制限のある所を通行する場合は十分に注意してください。→**キャリアの破損、脱落、車両の変形の原因になります。**
- △注意 車両によっては長尺物を積載し、バックドアを開閉した時に積載物と干渉する場合がありますので注意してください。
→**干渉する場合はバックドアの開閉は行わないでください。バックドアの破損の原因になります。**

保管方法・保守について

- △注意 本体とネジ類の防錆処理を市販の防錆剤等にて、**組立て時及び1カ月に一度は行ってください。**
- △注意 キャリアを保管する場合は、きれいに清掃し防錆処理を行った上で湿気の無い所で保管してください。
- △注意 キャリアの表面にキズ等が付きましたら、その部分からサビが発生することがありますので、タッチペン等で補修してください。

◆部品交換について

部品を破損・紛失された場合は、ご使用のキャリアの品番及び「本書」の構成パーツ表の各部品名にて、お買い求めの販売店又は、弊社までお問い合わせください。

起きた時は

- 製品の欠陥などにより万が一事故が発生した場合は、速やかに販売店または当社までご連絡ください。
事故対応をスムーズに行うためにも、お客様に以下のことをご用意して頂く必要があります。
- (1) 事故製品の確保…事故発生時のままの状態のもの(製品をバラしたりしない)
 - (2) 損害の内容…損害を受けた現物、また、損害を証明できるもの
 - (3) 事故発生状況…日時、場所、事故発生状況、公共機関への届出
(事故・紛失届)(いつ・どこで・何が・どのように)
- *お客様の誤った組立て、取付け、使用による事故等の責任は一切負いかねますのでご了承ください。

ROCKY 株式会社 **横山製作所**

〒463-0081 名古屋市守山区川宮町 190 TEL 052-794-1325 FAX 052-791-2403

<http://www.rocky.ne.jp> rocky@rocky.ne.jp